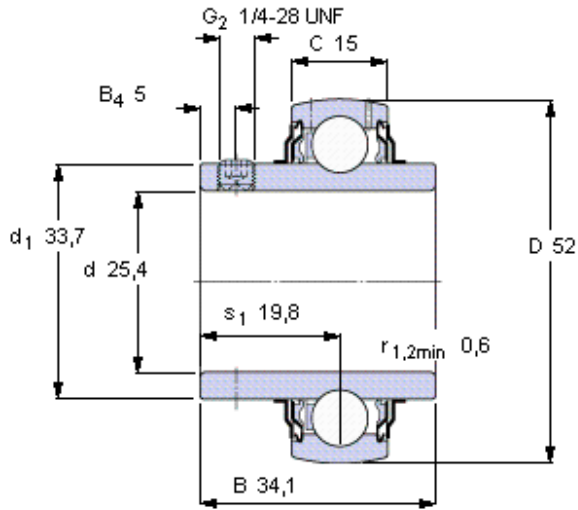


Ložiska Y, se stavěcím šroubem

Základní rozměry				Základní hodnoty zatížení		Omezující rychlost s tolerancí hřídele h6	Označení
d	D	B	C	dynamické	statické		
mm				C	C0	ot/min	-
25,4	52	34,1	15	14	7,8	7000	YAR 205-100-2F



Šestihranný klíč velikost [mm]

3,175

Doporučený utahovací moment [Nm]

4

Příslušný pryžový usazovací kroužek

RIS 205

Faktor výpočtu

f_0 14